

Geschirrspülen green&clean hood type Dishwasher, 80r/h (60Hz)

Technisches Datenblatt

 ARTIKEL # _____
 MODELL # _____

NAME # _____

SIS # _____

AIA # _____


505075 (EHT8ROW6)

Haubenspülmaschine, mit einseitiger manueller Haube, atmosphärischer Boiler, 80r/h, 60Hz - S.E. Asien, China, Indien, Lateinamerika

Kurzbeschreibung

Artikel Nr. _____

Konstruktion aus Edelstahl 304 mit einwandiger Haube, Außen-, Front- und Seitenverkleidung, Waschtank, Tankfilter sowie Wasch- und Klarspülarms. Verbraucht 2 Liter Frischwasser pro Nachspülgang. 84°C Nachspültemperatur und -druck werden durch den eingebauten atmosphärischen Boiler AISI 304 und die eingebaute Nachspülpumpe garantiert. Die Waschleistung wird durch eine leistungsstarke 0,8-kW-Waschpumpe und obere und untere rotierende Wascharm aus Edelstahl gewährleistet. Die Maschine ist mit flexiblen Füllschläuchen ausgestattet. Die Maschine ist umrüstbar von Geradeaus- auf Eckbetrieb und wird auf höhenverstellbaren Füßen geliefert. Das Gerät ist mit einer LED-Anzeige "WASH SAFE CONTROL" ausgestattet. leuchte. Das grüne Licht zeigt an, dass alle gewaschenen Gegenstände ordnungsgemäß gespült wurden.

Hauptmerkmale

- Eingebauter atmosphärischer Boiler zum Erhitzen von kaltem Frischwasser auf max. 84 °C zum hygienischen Nachspülen. Kein externer Boiler erforderlich. Konstante Temperatur von 84 °C während des gesamten Nachspülzyklus unabhängig vom Netzdruck.
- Einzigartige Temperaturverriegelung garantiert die geforderte Wassertemperatur für den Spül- und den Klarspülvorgang.
- Maschine mit Softstart als zusätzlichen Schutz für empfindliches Spülgut.
- Schräge Spülarms zum Vermeiden, dass nach der Klarspülphase Wasser mit Spülmittel auf saubere Teller tropft als Garantie für ideale Spülergebnisse.
- Zyklen können jederzeit durch Öffnen der Haube unterbrochen werden.
- Automatischer Selbstreinigungszyklus und selbst ablaufende vertikale Spülpumpe und Boiler zum Vermeiden von Bakterienvermehrung.
- Modernste elektronische Regelung mit eingebauter Programmierung, Eigendiagnose für den Service und automatischem Innenklarspülzyklus.
- IP25 Schutz gegen Wasserstrahl, Festkörper und kleines Ungeziefer (größer als 6 mm).
- Hygiene NSF/ANSI 3 in Konformität mit der DIN Norm 10512
- Maximale Kapazität 80 Körbe oder 1440 Teller in der Stunde (Hohe Produktivität) Per Knopfdruck kann die NSF/ANSI 3 Modalität eingestellt werden, mit einer Kapazität von 63 Körbe oder 1134 Teller
- 45/84/150 Sekunden je Zyklus (Hohe Produktivität) 57/84/150 Sekunden je Zyklus (NSF/ANSI 3 Modalität)
- Die Maschine kann an Kaltwasser angeschlossen werden

Konstruktion

- Extra starke Edelstahlkonstruktion. Innen- und Außenverkleidung aus Chromnickelstahl 1.4301. Rückwandverkleidung aus verzinktem Stahl; Edelstahl optional erhältlich
- Tiefgezogener Tank vorn installiert für leichte Reinging.
- Einwandige Haube mit 3 Stützfedern für sanfte Bewegung und Sicherheitsgarantie für den Anwender.
- Edelstahl-Spül-/Nachspülarms und Düsen in Spezialdesign für exzellentes Reinigen.
- Auswechselbare, drehende Edelstahl-Spül- und Nachspülarms über und unter dem Korb, für leichtes Reinigen herausschraubbar.
- Vorinstalliert für bauseiige Installation von HACCP und Energieoptimierung.
- Elemente mit Trockengehschutz.

Serienmäßiges Zubehör

- 1 St. Gelber Besteckbehälter PNC 864242

Genehmigung: _____



- 1 St. Korb (Kunststoff, gelb) für flache Teller / Untertassen, Fassungsvermögen: 18 Teller, D=240 mm oder 27 Untertassen, D=150 mm PNC 867002

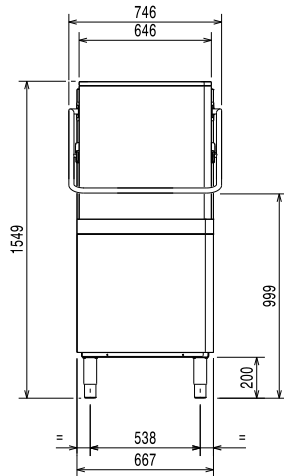
Optionales Zubehör

- Satz mit 8 Besteckbehältern (Kunststoff, gelb) für je ca. 15 Besteckteile PNC 780068
- externer Wasserenthärter, manuell, 12-Liter PNC 860412
- Externer Wasserenthärter, automatisch, 8 Liter PNC 860413
- externer Wasserenthärter 20 l, manuell, PNC 860430

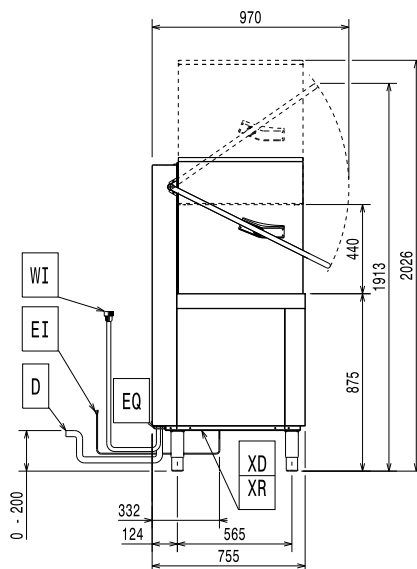
- HACCP Kit für Haubenmaschinen inkl. Kabel PNC 864006
- Edelstahl-Zulaufschlauch 2100 mm PNC 864016
- Wasserfilter für Teil-Demineralisierung PNC 864017
- Wasserhärte-Messkit PNC 864050
- Gelber Besteckbehälter PNC 864242
- Filterset für Haubenmaschinen PNC 864329
- Ablaufpumpenset für Haubenmaschinen PNC 864346
- Wasserfilter für Voll-Demineralisierung PNC 864367
- Set Klarspülmitteldosierpumpe PNC 864368
- Set Reinigungsmitteldosierpumpe PNC 864369
- Bedienungspaneel für einwandige Haubenmaschine für Frontbedienung PNC 864374
- Umkehrosmoseanlage für Untertisch- und Haubenspülmaschinen mit atmosphärischem Boiler PNC 864388
- Entkalkersatz für Hauben-Geschirrspülmaschinen (einschließlich Ablaufpumpe) PNC 864391
- Druckminderer für Eintank-Geschirrspülmaschinen PNC 864461
- Satz mit Korb und Halterung zum Spülen von Friteusenkorb PNC 864463
- KIT 100mm hohe Stellfüße PNC 864464
- Verbindungsbausatz zur Verbindung von 2 Haubenspülmaschinen (mit manueller Haube) PNC 865264
- EXTRA STARKES GESTELL FÜR HT PNC 865493
- Satz mit 4 Besteckbehältern, Kunststoff gelb, für je ca. 15 Besteckteile PNC 865574
- Korb (Kunststoff, rot) für Tablett, Fassungsvermögen: 6 Tablett, 530x370 mm PNC 866743
- Korb (Kunststoff, grün) für Suppenteller / Tassen, Fassungsvermögen: 12 Teller, D=240 mm PNC 867000
- Korb (Kunststoff, gelb) für flache Teller / Untertassen, Fassungsvermögen: 18 Teller, D=240 mm oder 27 Untertassen, D=150 mm PNC 867002
- Korb (Kunststoff, blau) für Tassen / Mokkatassen, Fassungsvermögen: 24 / 48 Tassen PNC 867007
- Korb (Kunststoff, braun) für loses Besteck mit feinmaschigem Boden, Fassungsvermögen: ca. 100 Besteckteile PNC 867009
- Kleinteile-Gittereinsatz für Spülkörbe PNC 867016
- Korb (Kunststoff, blau) für Gläser mit Facheinteilungen und geneigtem Boden, Fassungsvermögen: 25 Gläser, H=120 mm, D=80 mm PNC 867021

- Korb (Kunststoff, blau) für Gläser, mit Facheinteilungen, Fassungsvermögen: 16 Gläser, H=70 mm, D=100 mm PNC 867023
- Korb semi-professional 500 x 500 x 190 mm PNC 867024
- Korb (Kunststoff, blau) für Gläser, mit Facheinteilungen und geneigtem Boden, Fassungsvermögen: 16 Gläser, H=220 mm, D=100 mm PNC 867040

Front

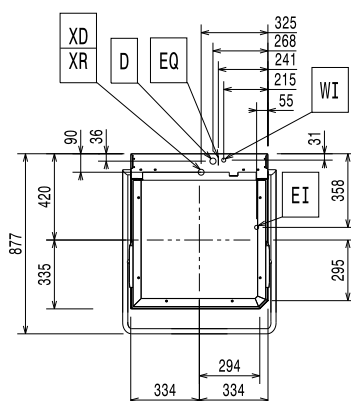


Seite



CWII = Kaltwasserzulauf
 D = Ablauf
 EI = Elektroanschluss
 EO = Elektroanschlussdose
 HWI = Warmwasserzulauf
 WI = Wasserzulauf

oben



Elektrisch

Netzspannung:

505075 (EHT8ROW6)

220-230 V/3 ph/60 Hz

 220-230V 1N~; 380-400V
 3N~

Umstellbar auf:

Installierte

Standardleistung*

9.9 kW

Leistung

Boilerheizelemente*

9 kW

Tankheizungs-Heizelemente:

3 kW

Wasser

Wasserablaufdimension:

20.5 mm

Zulaufwasserdruck:

0.5-7 bar

Boilerinhalt (lt):

12

Tankinhalt (lt):

24

Schlüsselinformation

Anzahl Zyklen:

3

Zyklusdauer - Hohe

Produktivität*

45/84/150 Sek.

Zyklusdauer - ETL-

Hygienisierung*

57/84/150 Sek.

Körbe je Stunde - Hohe

Produktivität*

80

Körbe je Stunde - ETL-

Hygienisierung*

63

Teller je Stunde - Hohe

Produktivität*

1440

Teller je Stunde - ETL-

Hygienisierung*

1134

Spültemperatur - Hohe

Produktivität

55-65 °C

Spültemperatur - ETL-

Hygienisierung

75 °C

Nachspültemperatur (MIN):

84 °C

Außenabmessungen, Länge:

746 mm

Außenabmessungen, Tiefe:

755 mm

Außenabmessungen, Höhe:

1549 mm

Nettogewicht:

106 kg

Versandgewicht:

120 kg

Versandhöhe:

1720 mm

Versandlänge:

920 mm

Versandtiefe:

780 mm

Versandvolumen:

 1.23 m³

** When connected to cold water, the cycle time will be prolonged accordingly. The machine will have productivity per hour of 48 racks at 10°C supply temperature or 55 racks at 20°C supply temperature

Abzugsbedingungen:

Latente Wärmeabgabe:

500 W

Sensible Wärmeabgabe:

2000 W

[NOT TRANSLATED]

Zulaufwassertemperatur:

10-65 °C

Wasserverbrauch je Zyklus

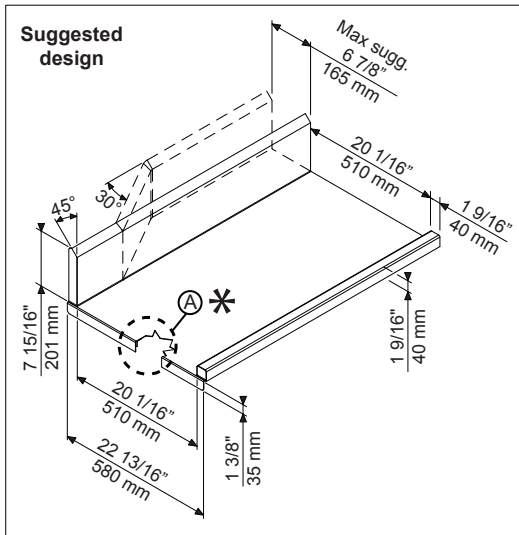
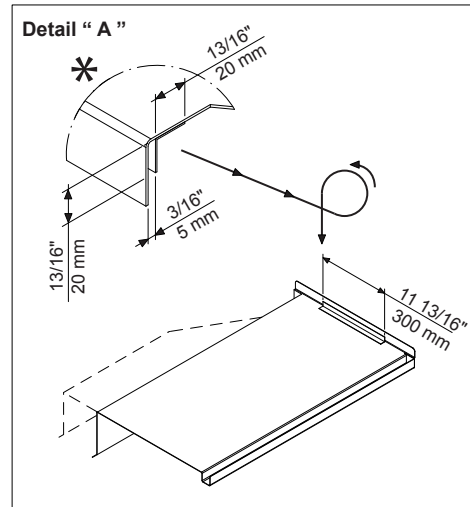
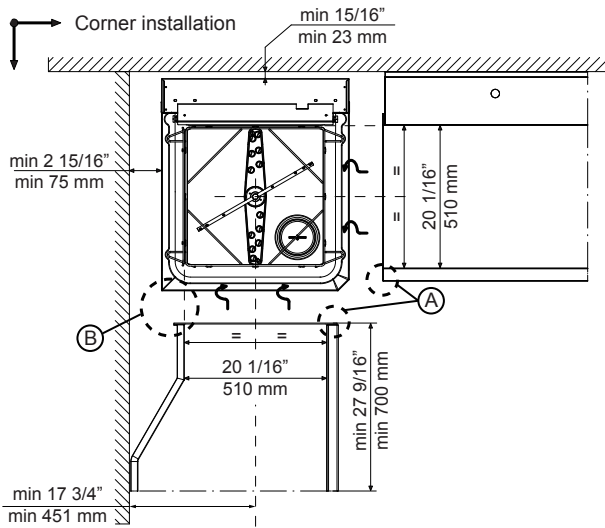
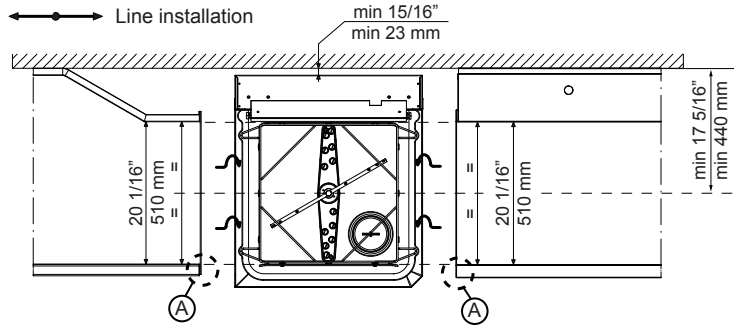
(lt):

2

Geräuschpegel:

<68 dBA

Recommended table connection



All tables must be connected to the dishwashing units according to local regulations and industry standards which may differ from the recommendations herein suggested. Electrolux Professional is not liable for any failure in complying with local design standards.

Doc Nr : 59566BF00